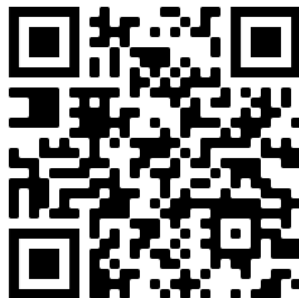




Einbauanleitung NOx-Sensoren

NOx-Sensor Installation Manual

For More Languages & Infos
Scan QR Code



Einbauanleitung & Hinweise für NOx-Sensoren

- Den NOx-Sensor ausschließlich für die von AMPRO freigegebenen OE-Nummern verwenden; bitte wenden Sie sich für weitere Informationen an Ihren Lieferanten
- Der Sensor muss genau nach Vorgaben des Fahrzeugherstellers getauscht und angelern werden
- Beim Anlernen müssen Fehlermeldungen und zuvor gespeicherte NOx-Werte gelöscht werden, hierfür sind geeignete Diagnosegeräte erforderlich
- Der Sensorkopf muss mit $50\text{Nm} \pm 10\text{Nm}$ am Abgasstrang angezogen werden
- Der Sensor darf nicht mit Reinigern, Ölen, Farben oder Druckluft besprüht oder behandelt werden
- Verunreinigungen oder Wasser auf dem Sensorkopf können zu Schäden oder elektrischen Fehlern führen
- Das Kabel muss zugspannungsfrei verlegt werden, Kabel und Steckverbindungen dürfen nicht beschädigt oder geknickt werden
- Der NOx-Sensor enthält einen Keramik-Chip, der durch starke Erschütterung brechen kann; den Sensor vorsichtig handhaben und nie herunterfallen lassen
- Die Einbaustelle reinigen und entfetten
- Während des Einbaus auf die Montageposition des NOx-Sensors achten; die korrekte Einbauposition ist entscheidend für Funktion und Lebensdauer (siehe Zeichnungen)
- Bei starker Rußbildung, Öl- oder Wasserablagerung im Abgasstrang müssen Motor und Abgasstrang auf weitere Defekte geprüft werden
- Auf elektrostatische Entladung achten, bevor mit dem Aus- und Einbau des Sensors begonnen wird
- Der Einbau darf nur von geschultem Fachpersonal durchgeführt werden

Mögliche Fehlerquellen und Lösungen

- Neuen Sensor mit altem Sensor vergleichen; die OE-Nummer muss identisch sein, um die korrekte Funktion sicherzustellen
- Soll ein neueres Sensormodel verwendet werden, basierend auf der Ersetzungskette des Fahrzeugherstellers, muss vorher der Softwarestand des Fahrzeugs aktualisiert werden
- Der Sensor muss genau nach Vorgaben des Fahrzeugherstellers angelern werden; wird das Anlernen ausgelassen, kann es zu diversen Fehlermeldungen kommen, da das Fahrzeug die Daten des Sensors nicht vollständig oder fehlerhaft verarbeitet
- Vor dem Anlernen müssen gespeicherte NOx-Werte des alten Sensors gelöscht werden
- Die NOx-Sensoren vor und nach dem SCR-Katalysator auf Verwechslung prüfen
- Elektrische Kontakte und Kabel auf Funktion und Sauberkeit prüfen
- Stabilität der Spannungsversorgung prüfen
- Alten NOx Sensor prüfen; ist der Sensorkopf verkocht, verstopft oder der Sensor frühzeitig ausgefallen, sind starke Rußbildung oder Feuchtigkeit im Abgas wahrscheinlich, dann sollten dringend Motor, Turbolader und Abgasstrang geprüft werden
- Der Motor muss vor Funktionskontrolle des Sensors seine Betriebstemperatur erreicht haben

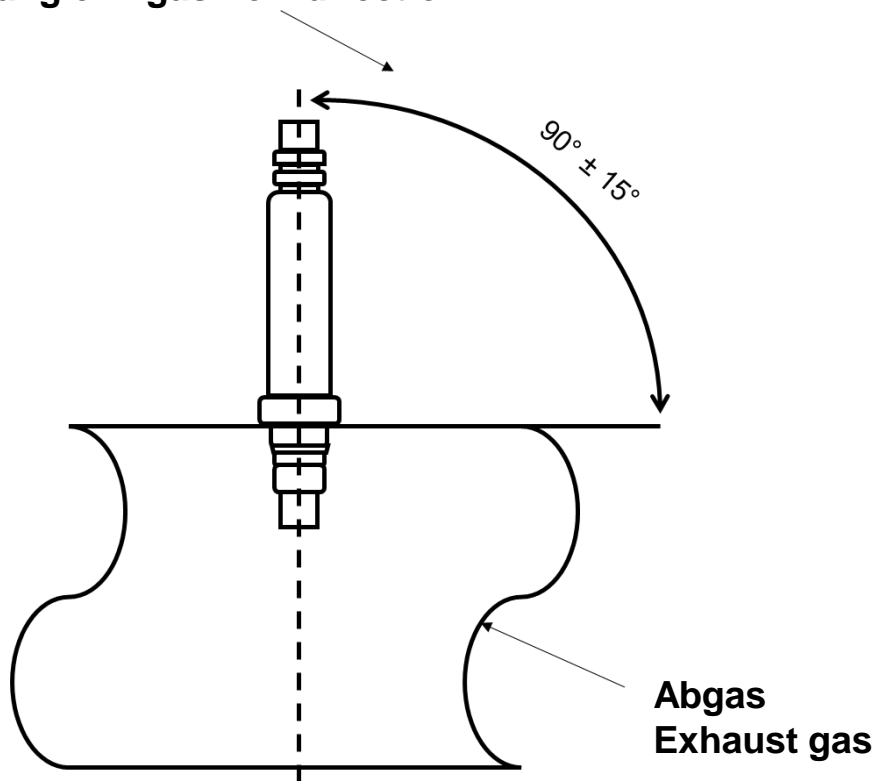
Installation & Hints for NOx-Sensors

- Only use the NOx-sensor for the OE numbers approved by AMPRO; please contact your supplier for further information
- The sensor must be replaced and trained exactly according to the vehicle manufacturer's specifications
- During training, error messages and old stored NOx values must be cleared; suitable diagnostic equipment might be required for this purpose
- The sensor head must be tightened to $50\text{Nm} \pm 10\text{Nm}$ on the exhaust line
- The sensor must not be sprayed or treated with cleaners, oils, paints or compressed air
- Contamination or water on the sensor head can lead to damage or electrical faults
- The cable must be tension-free, cable and connectors must not be damaged or sharply bend
- The NOx-sensor contains a ceramic chip that can break if subjected to strong vibrations; handle the sensor carefully and never drop it
- Clean and degrease the installation site
- Pay attention to the mounting position of the NOx-sensor during installation; the correct mounting position is crucial for function and durability (see drawings)
- If there is strong carbon buildup, oil or water deposits in the exhaust, the engine and exhaust tract must be checked for other defects
- Check for electrostatic discharge before starting to remove and install the sensor
- Installation may only be carried out by trained specialist personnel

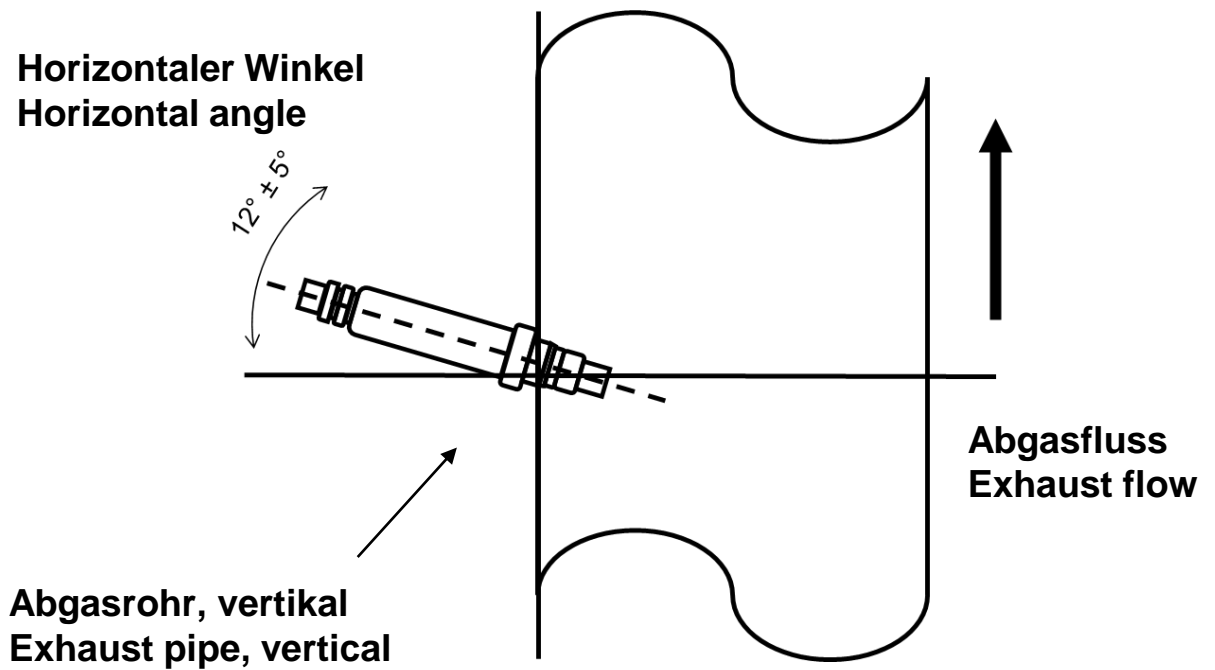
Error Sources and Solutions

- Compare new sensor with old sensor; the OE number must be identical to ensure correct function
- If a newer sensor model is used, based on the vehicle manufacturer's replacement recommendation, the vehicle must be updated to the latest software version beforehand
- The sensor must be trained exactly according to the vehicle manufacturer's specifications; if training is skipped, various error messages may occur, because the vehicle cannot correctly or completely process the sensor's data
- Before training, stored NOx values of the old sensor must be deleted
- Check NOx-sensors before and after SCR catalyst for mix-up
- Check electrical contacts and cables for function and clean contact surfaces
- Check the stability of the power supply
- Check the old NOx-sensor; if the sensor head is blocked by carbon/dirt or the sensor has failed prematurely, or if there is a high level of carbon buildup or moisture in the exhaust, then the engine, turbocharger and exhaust system should be checked for failures
- The engine must have reached its operating temperature before the function check of the sensor is carried out

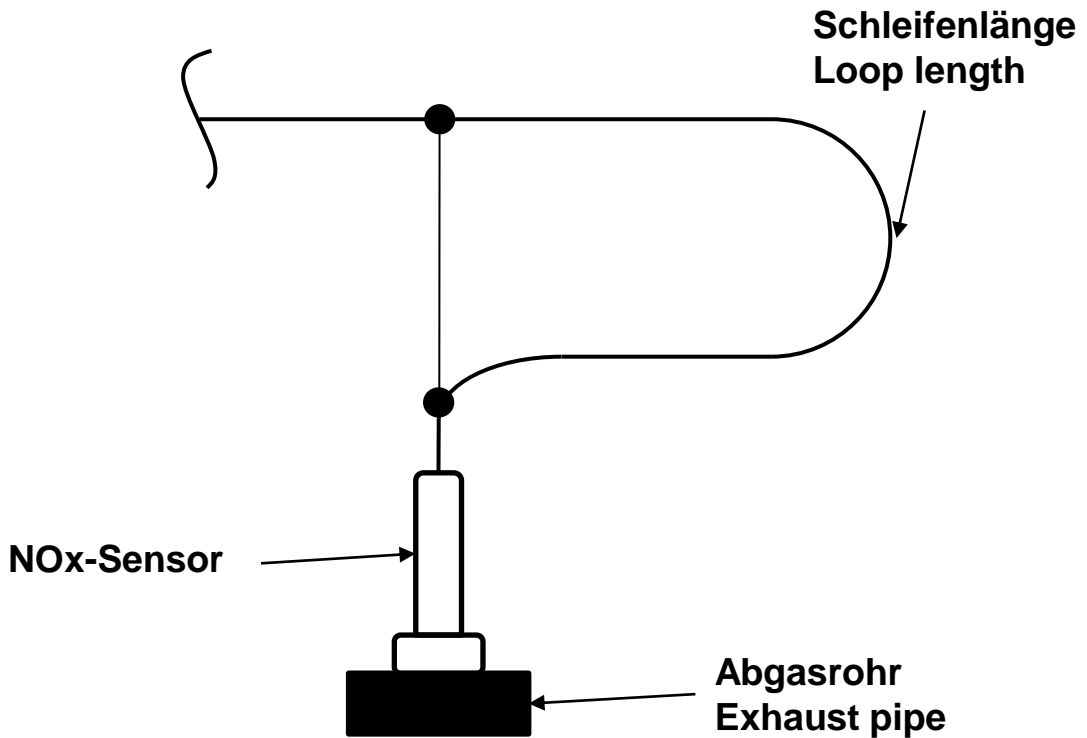
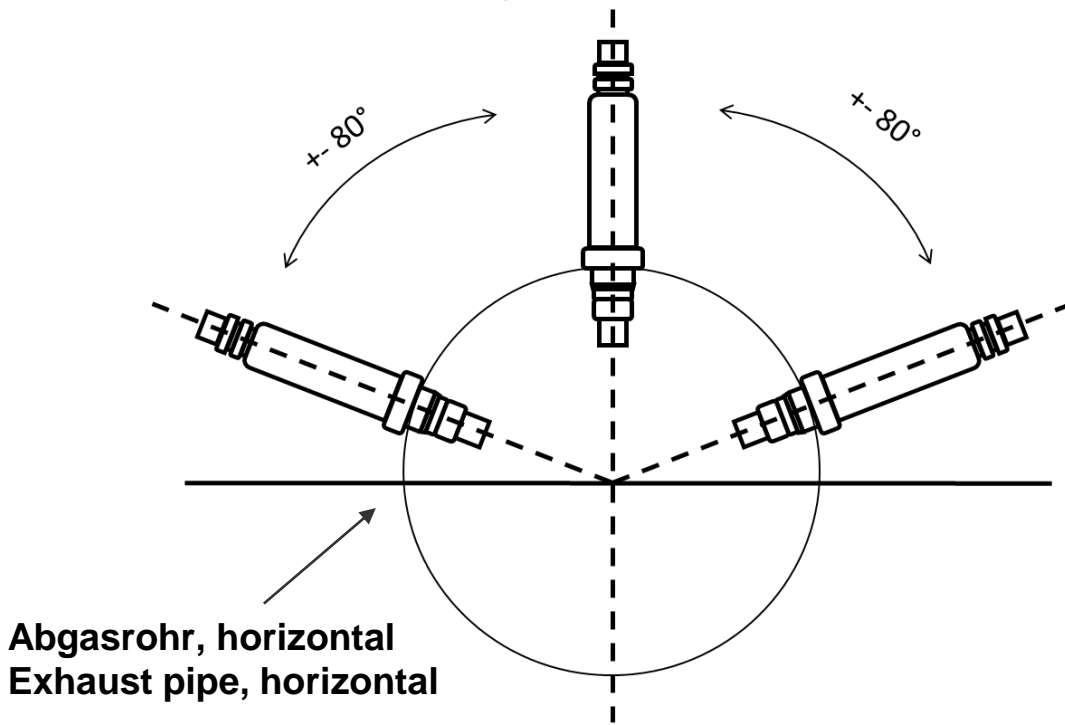
Neigungswinkel in Strömungsrichtung
Tilt angle in gas flow direction



Horizontaler Winkel
Horizontal angle

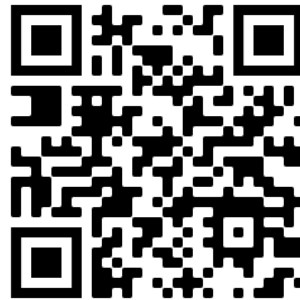


Vertikaler Neigungswinkel
Tilt angle from vertical





For More Languages & Infos
Scan QR Code



www.ampro-tec.de

AMPRO Technologie GmbH
Germany